

Трансформаторы питания однофазные мощностью до 250Вт

Трансформаторы предназначены для питания аппаратуры и оборудования от однофазной сети переменного тока частотой 50Гц.

Трансформаторы соответствуют требованиям безопасности ГОСТ 12.2.006-87 "Аппаратура радиоэлектронная бытовая. Требования безопасности." и ГОСТ 27570.0-87 (ГОСТ Р МЭК 355-194) "Безопасность бытовых и аналогичных электрических приборов. Общие требования и методы испытаний."

Климатическое исполнение УХЛ 4.2 по ГОСТ 15150-69.

Трансформаторы имеют усиленную изоляцию.

Класс нагревостойкости изоляционных материалов В (130°C) по ГОСТ 8865-87.

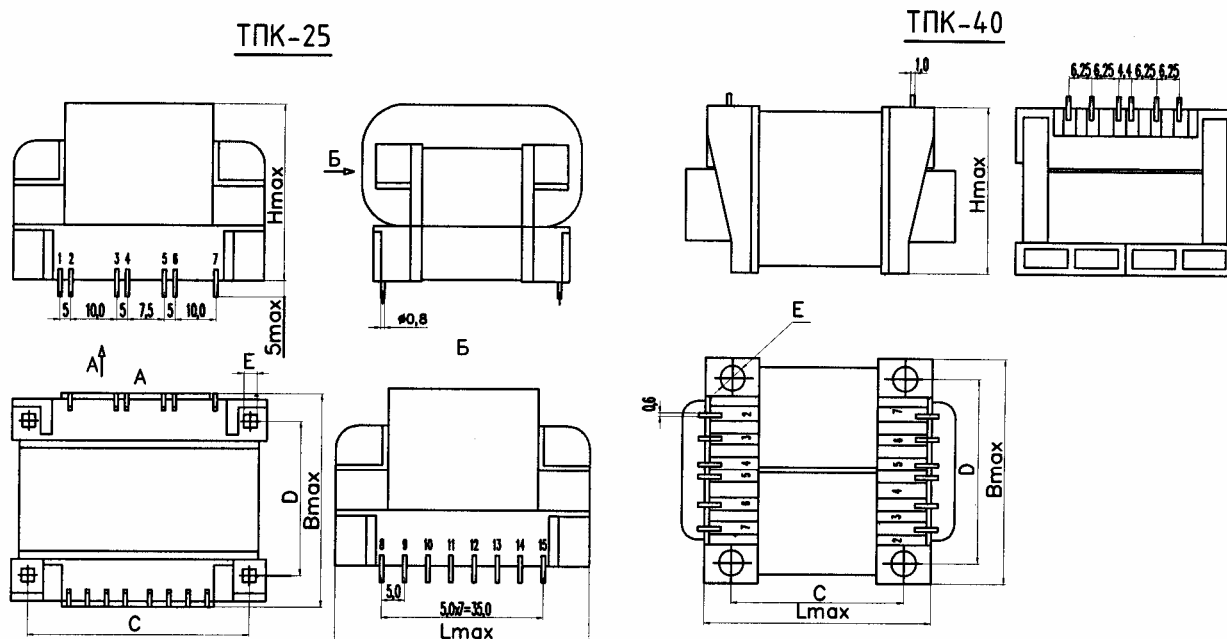
Тип магнитопровода витой ленточный.

Перегрев трансформатора при максимальной мощности - 65°C.

Электрическая прочность изоляции между первичной и вторичными обмотками, между первичной обмоткой и магнитопроводом - 4000Вэфф.

Значение выходных напряжений и токов могут быть любыми по требованию заказчика.

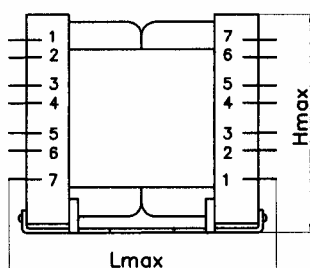
Трансформаторы под печатный монтаж



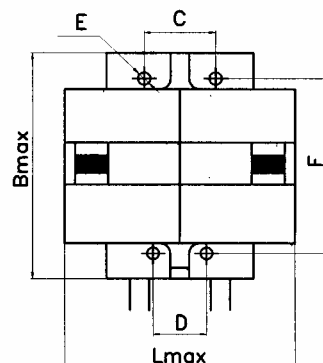
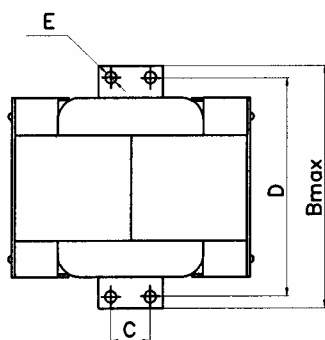
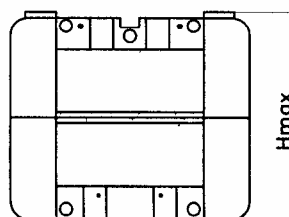
Тип трансформатора	L, мм	B, мм	H, мм	C, мм	D, мм	E, мм	Мощность, Вт	Масса, кг	Магнитопровод
ТПК-25	66	56	46	58	40	4 отв. □3,2	25	0,6	A33
ТПК-40	72	61	50	50±0,2	50±0,2	4 отв. диам.4,5	40	0,7	B43

Трансформаторы под навесной монтаж

ТПК-50

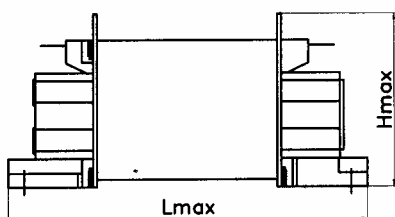


ТПК-60

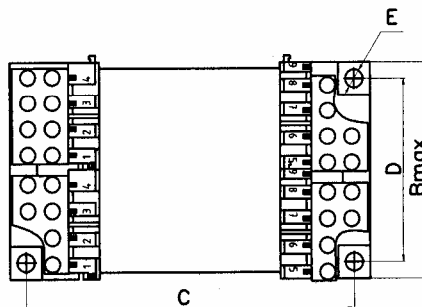
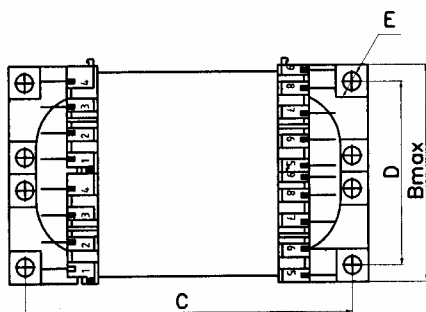
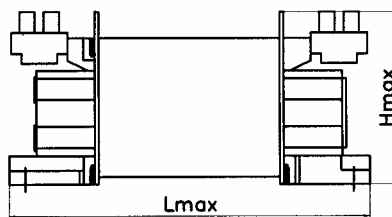


Тип трансформатора	L, мм	B, мм	H, мм	C, мм	D, мм	E, мм	F, мм	Мощность, Вт	Масса, кг	Магнитопровод
ТПК-50	82	70	70	20±0,2	60±0,2	4 отв. диам.3,8	—	48	0,85	A44
ТПК-60	68	67	57	20±0,2	15±0,2	4 отв. диам.2,5	49,8±0,2	60	0,95	A33x2

ТПК-110

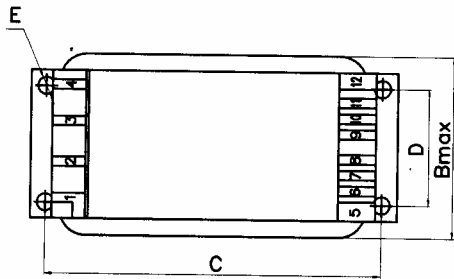
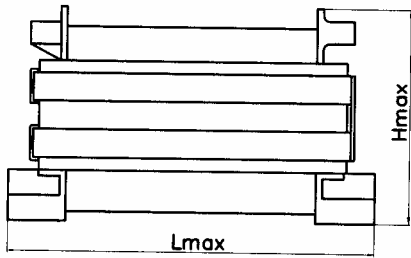


ТПК-110В

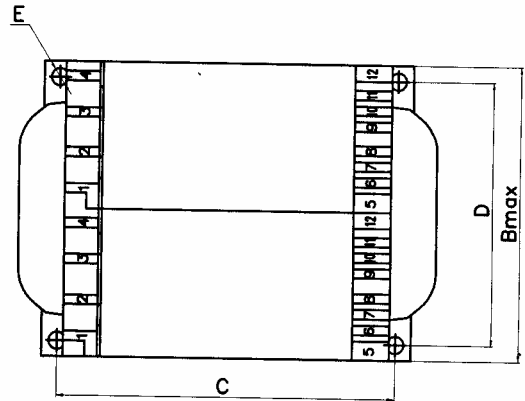
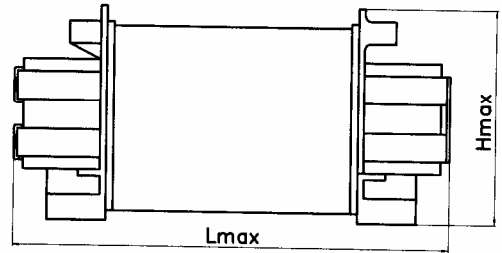


Тип трансформатора	L, мм	B, мм	H, мм	C, мм	D, мм	E, мм	Мощность, Вт	Масса, кг	Магнитопровод
ТПК-110	112	66	69	102±0,2	56±1,0	4 отв. диам.5,5	110	1,5	ПЛР16x40
ТПК-110В	112	66	69	102±0,2	56±1,0	4 отв. диам.5,5	110	1,6	ПЛР16x40

ТПК-125

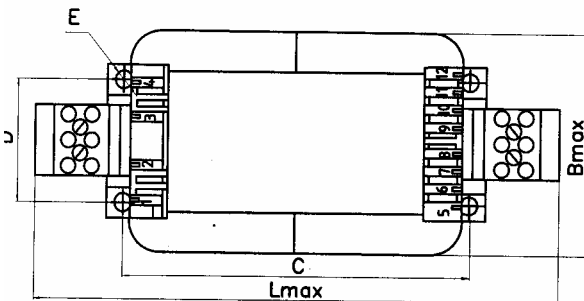
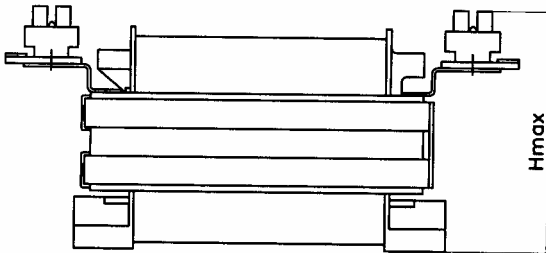


ТПК-190

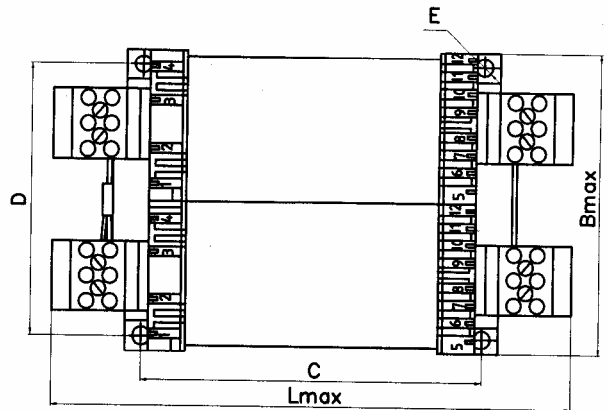
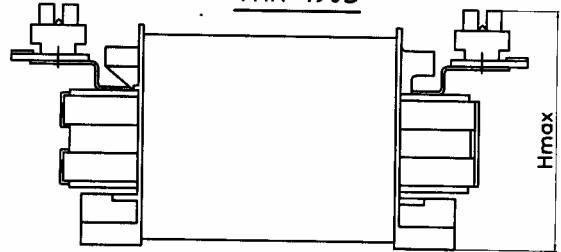


Тип трансформатора	L, мм	B, мм	H, мм	C, мм	D, мм	E, мм	Мощность, Вт	Масса, кг	Магнитопровод
ТПК-125	120	72	70	110±0,5	37,5±0,2	4отв. диам.5,5	125	1,8	БШ71
ТПК-190	136	100	70	110±0,5	85±1,0	4отв. диам.5,5	220	2,8	Б69

ТПК-125В



ТПК-190В



Тип трансформатора	L, мм	B, мм	H, мм	C, мм	D, мм	E, мм	Мощность, Вт	Масса, кг	Магнитопровод
ТПК-125В	170	72	77	110±0,5	37,5±0,2	4отв. диам.5,5	125	1,9	БШ71
ТПК-190В	170	100	77	110±0,5	85±1,0	4отв. диам.5,5	220	2,9	Б69

Трансформаторы питания однофазные герметизированные типа ТПГ-125, ТПГ-190

Трансформаторы предназначены для питания электронной аппаратуры и оборудования от однофазной сети переменного тока частотой 50Гц с номинальным напряжением не более 380В.

Трансформаторы соответствуют требованиям безопасности ГОСТ 12.2.006-87 "Аппаратура радиоэлектронная бытовая. Требования безопасности." и ГОСТ 27570.0-87 (ГОСТ Р МЭК 355-1-94) "Безопасность бытовых и аналогичных электрических приборов. Общие требования и методы испытаний".

Климатическое исполнение УХЛ 1.1 по ГОСТ 15150-69.

Трансформаторы имеют усиленную изоляцию.

Трансформаторы залиты эпоксидным компаундом.

Класс нагревостойкости изоляционных материалов В(130°C) по ГОСТ 8865-87.

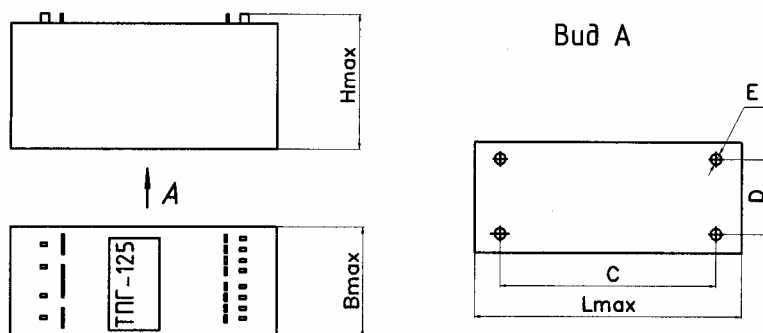
Тип магнитопровода витой ленточный.

Перегрев трансформатора при максимальной мощности - 65°C.

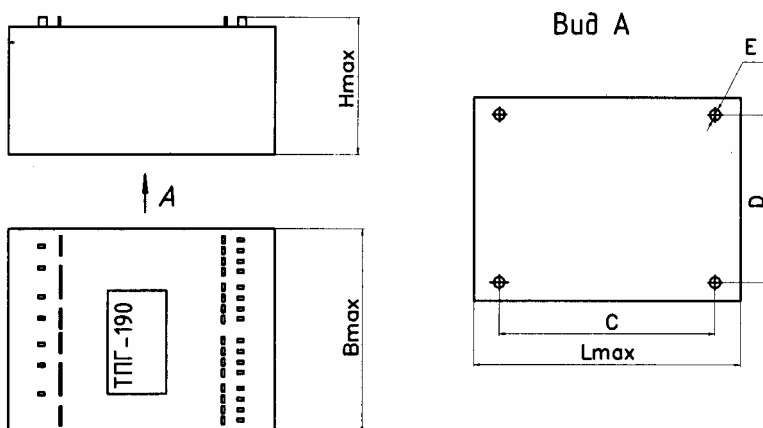
Электрическая прочность изоляции между первичной и вторичными обмотками - 4000 Вэф.

Значения выходных напряжений и токов могут быть любыми по требованию заказчика.

ТПГ-125



ТПГ-190



Тип трансформатора	L, мм	B, мм	H, мм	C, мм	D, мм	E, мм	Мощность, Вт	Масса, кг	Магнитопровод
ТПГ-125	130	80	70	110±0,5	37,5±0,2	4отв. М5-6Н	125	2,4	Б35х2
ТПГ-190	142	105	70	110±0,5	85±1,0	4отв. М5-6Н	220	3,5	В69

Трансформаторы питания однофазные мощностью от 0,4 до 6,0кВт

Трансформаторы предназначены для питания электронной аппаратуры и оборудования от однофазной сети переменного тока частотой 50Гц.
Трансформаторы соответствуют требованиям безопасности ГОСТ 12.2.007.2-75 "Трансформаторы силовые и реакторы электрические. Требования безопасности."

Климатическое исполнение УХЛ 4.2 или УХЛ 3 по ГОСТ 15150-69.

Трансформаторы имеют двойную изоляцию. По желанию заказчика между первичной и вторичными обмотками устанавливается экран.

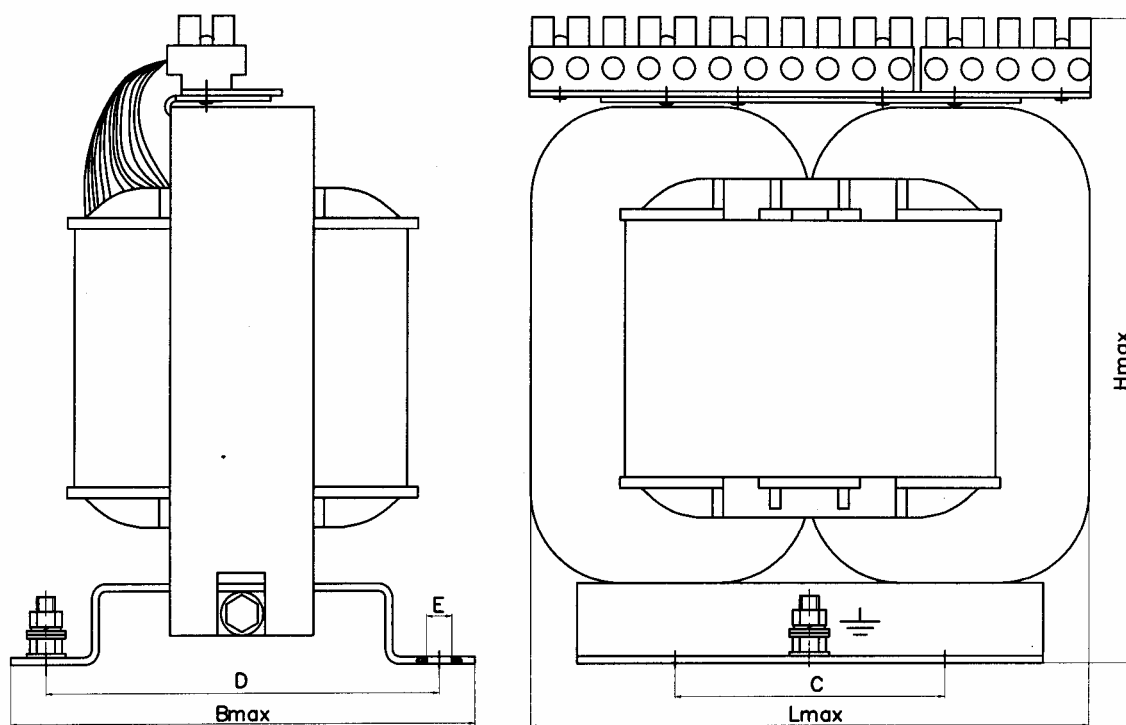
Класс нагревостойкости изоляционных материалов В(130°C) по ГОСТ 8865-87.

Тип магнитопровода витой ленточный. Монтаж трансформаторов в аппаратуре с помощью контактных зажимов и наконечников, если обмотки выполняются медной шиной.

Перегрев трансформаторов при максимальной мощности - 65°C.

Значения выходных напряжений и токов могут быть любыми по требованию заказчика.

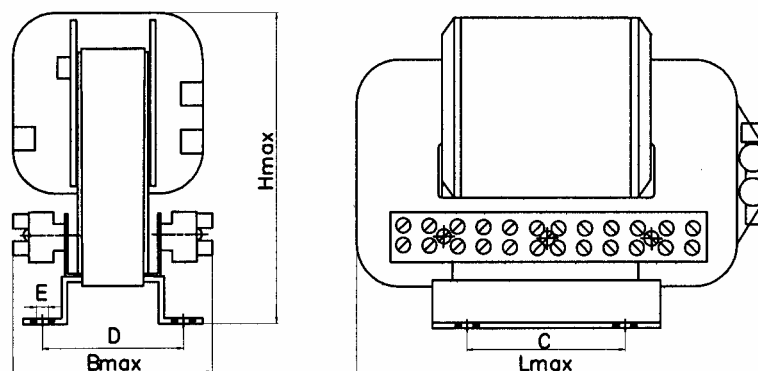
ТПК-0,4;0,6;1,0;2,0



Тип трансформатора	L, мм	B, мм	H, мм	C, мм	D, мм	E, мм	Мощность, кВт	Масса, кг	Магнитопровод
ТПК-0,4	155	106	154	90±0,2	82±0,5	4отв. диам.7	0,4	6,0	A76δx2
ТПК-0,6	155	106	177	90±0,2	82±0,5	4отв. диам.7	0,6	7,0	A76x2
ТПК-1,0	155	106	222	90±0,2	82±0,5	4отв. диам.7	1,0	12,0	A77x2
ТПК-2,0	155	150	227	90±0,2	120±0,5	4отв. диам.7	2,0	18,0	A77x4

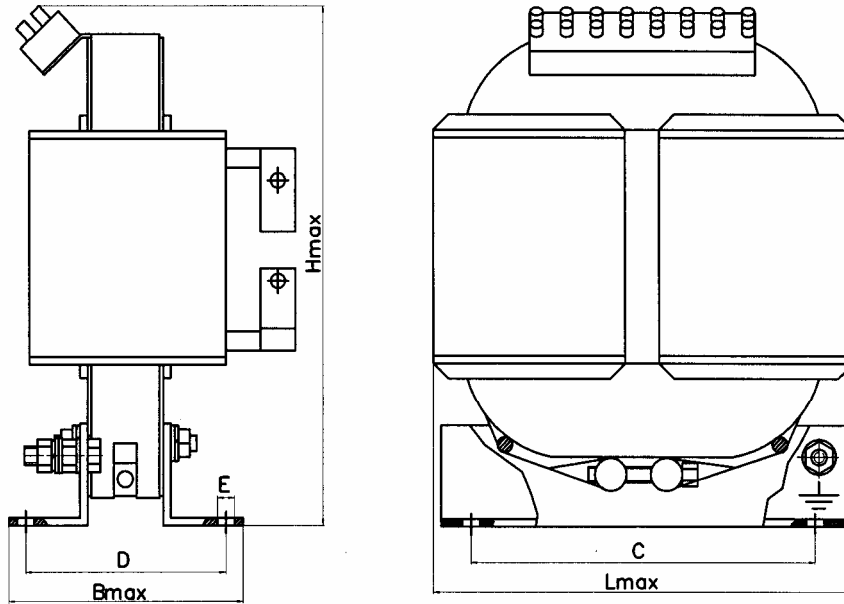
ТПК-0,8П;1,2П;2,0П

Трансформаторы находятся
в стадии проектирования

ТПК-1,0К;2,0К

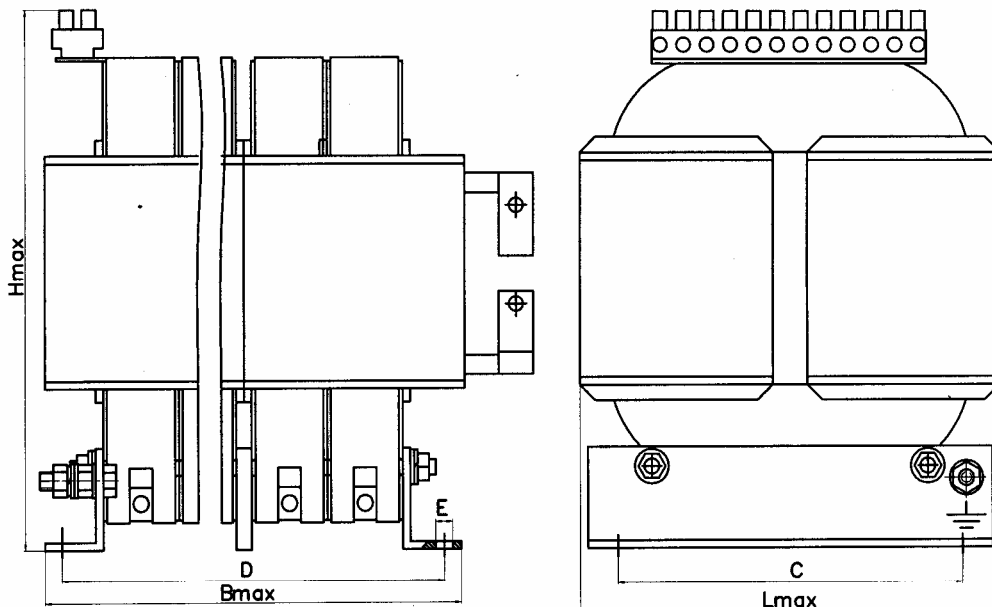
Тип трансформатора	L, мм	B, мм	H, мм	C, мм	D, мм	E, мм	Мощность, кВт	Масса, кг	Магнитопровод
ТПК-1,0К	235	120	180	90±0,2	82±0,2	4отв. диам.7	1,0	12,0	A124
ТПК-2,0К	235	165	180	90±0,2	120±0,2	4отв. диам.7	2,0	18,0	A124x2

ТПК-0,8С;1,2С;2,0С;3,0С



Тип трансформатора	L, мм	B, мм	H, мм	C, мм	D, мм	E, мм	Мощность, кВт	Масса, кг	Магнитопровод
ТПК-0,8С	216	102	197	100±0,2	74±0,5	4отв. диам.9	0,8	9,0	A158δ
ТПК-1,2С	216	102	220	100±0,2	74±0,5	4отв. диам.9	1,2	13,0	A158а
ТПК-2,0С	216	122	265	180±0,2	94±0,5	4отв. диам.11	2,0	18,0	A158
ТПК-3,0С	216	165	265	180±0,2	136±0,5	4отв. диам.11	3,0	28,0	A154x2

ТПК-4,5;6,0



Тип трансформатора	L, мм	B, мм	H, мм	C, мм	D, мм	E, мм	Мощность, кВт	Масса, кг	Магнитопровод
ТПК-4,5	216	206	270	180±0,2	178±0,5	4отв. диам.11	4,5	39,0	A154x3
ТПК-6,0	216	248	270	180±0,2	220±0,5	4отв. диам.11	6,0	49,0	A154x4

Трансформаторы питания трехфазные.

Трансформаторы предназначены для питания электронной аппаратуры и оборудования от трехфазной сети переменного тока частотой 50Гц. Трансформаторы соответствуют требованиям безопасности ГОСТ 12.2.007-75 "Трансформаторы силовые и реакторы электрические. Требования безопасности."

Климатическое исполнение УХЛ 4.2 или УХЛ 3 по ГОСТ 15150-69.

Трансформаторы имеют двойную изоляцию. По желанию заказчика между первичной и вторичными обмотками устанавливается экран.

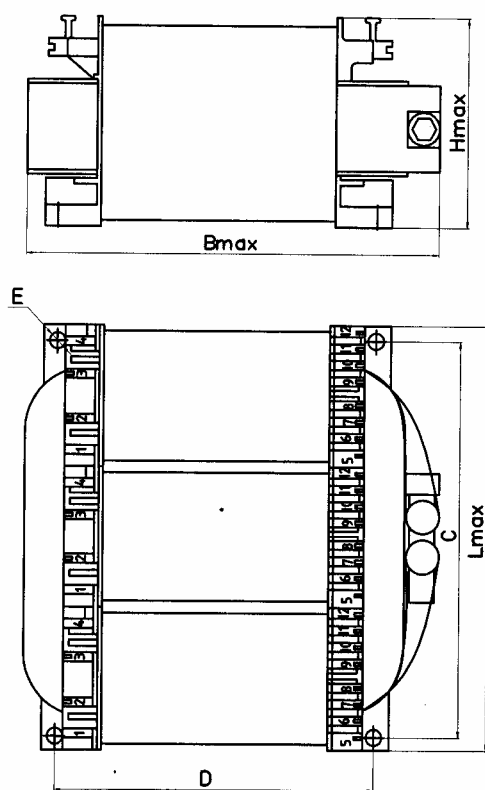
Класс нагревостойкости изоляционных материалов В (130°C) по ГОСТ 8865-87.

Тип магнитопровода витой ленточный. Монтаж трансформаторов в аппаратуре с помощью пайки, винтовых контактных зажимов и наконечников, если обмотки выполняются медной шиной.

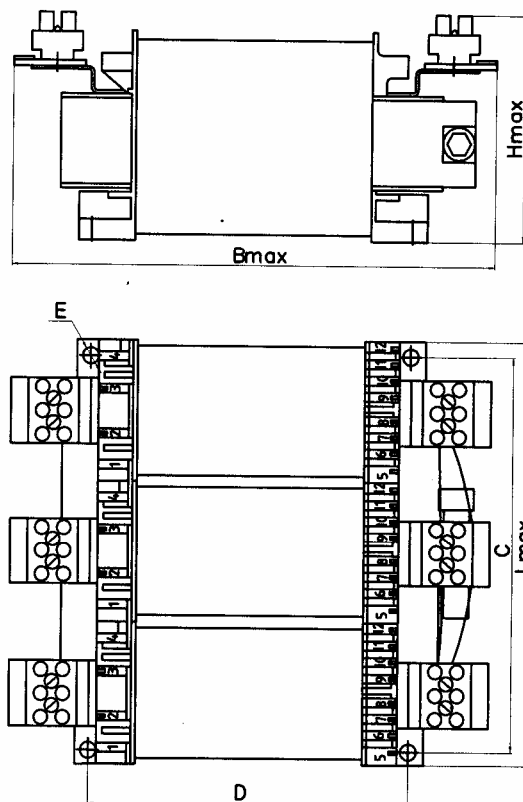
Перегрев трансформаторов при максимальной мощности - 65°C.

Значение выходных напряжений и токов могут быть любыми по требованию заказчика.

ТПФ-0,3

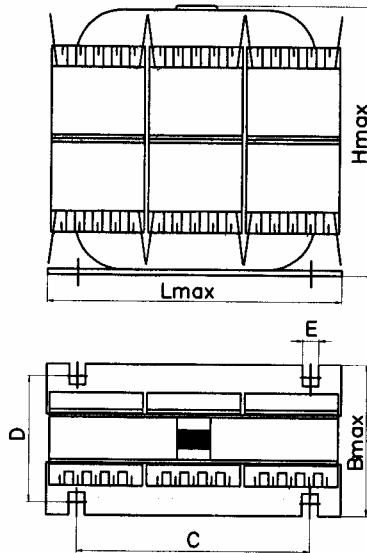


ТПФ-0,3В



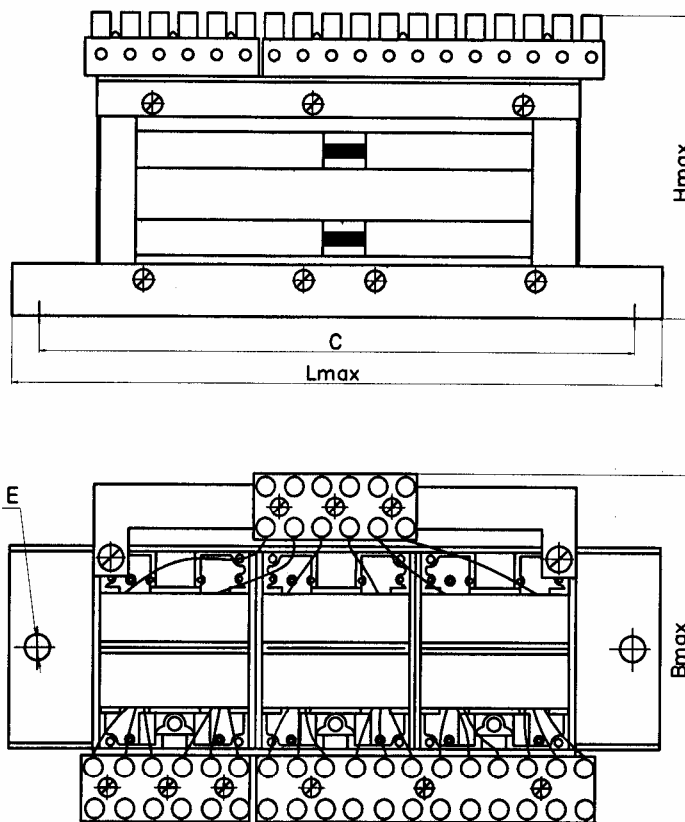
Тип трансформатора	L, мм	B, мм	H, мм	C, мм	D, мм	E, мм	Мощность, кВт	Масса, кг	Магнитопровод
ТПФ-0,3	145	140	70	132,5±0,5	110±0,5	4 отв. диам.5,5	0,3	4,1	АФ117
ТПФ-0,3В	145	170	77	132,5±0,5	110±0,5	4 отв. диам.5,5	0,3	4,3	АФ117

ТПФ-0,025



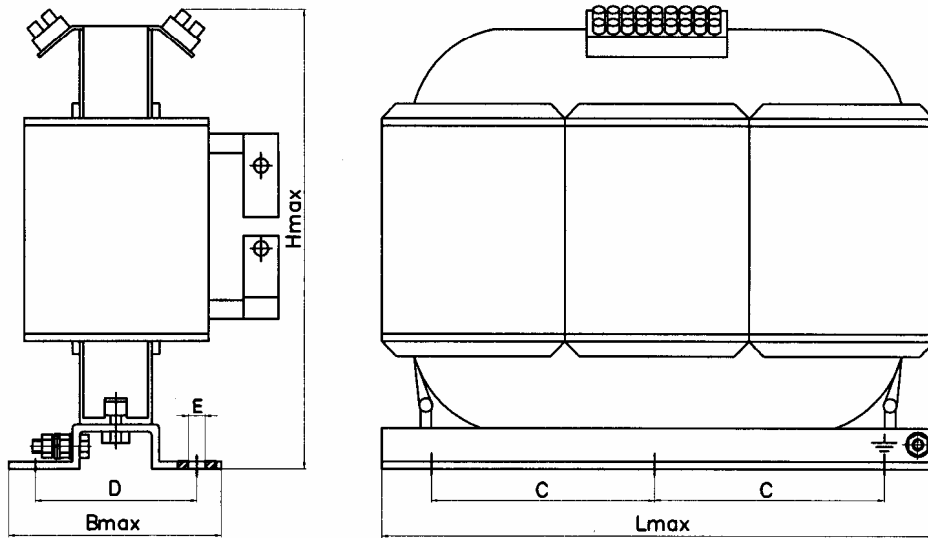
Тип трансформатора	L, мм	B, мм	H, мм	C, мм	D, мм	E, мм	Мощность, кВт	Масса, кг	Магнитопровод
ТПФ-0,025	82	41	75	65±0,5	34±0,5	4отв. □4,5	0,025	0,6	РФ67

ТПФ-0,13



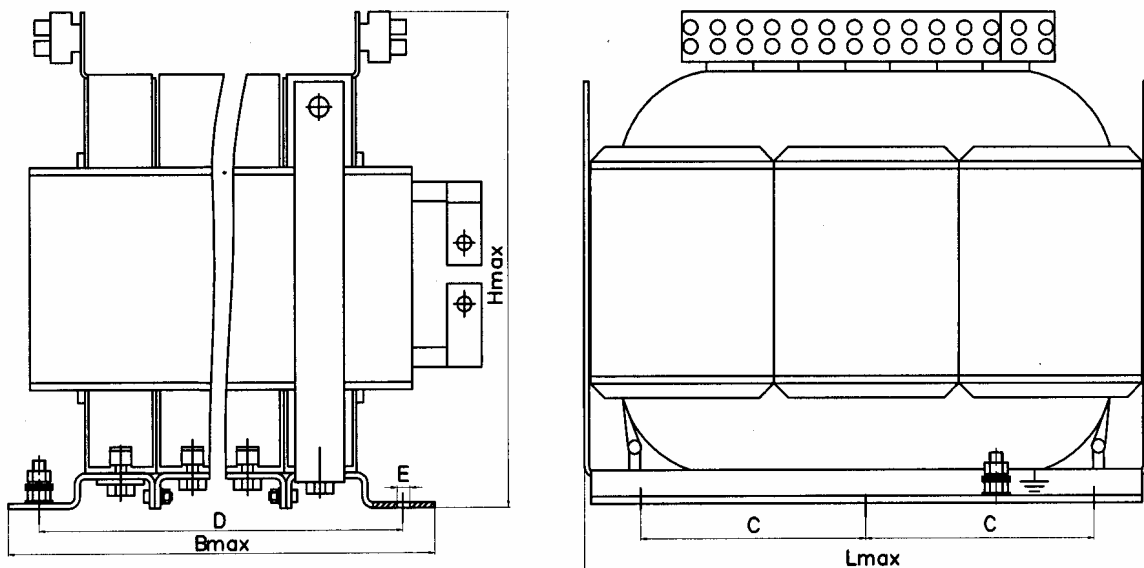
Тип трансформатора	L, мм	B, мм	H, мм	C, мм	E, мм	Мощность, кВт	Масса, кг	Магнитопровод
ТПФ-0,13	180	100	87	165±0,2	2отв. диам.7	0,13	2,6	АФ112

ТПФ-1,0;1,5;2,5



Тип трансформатора	L, мм	B, мм	H, мм	C, мм	D, мм	E, мм	Мощность, кВт	Масса, кг	Магнитопровод
ТПФ-1,0	330	110	210	128±0,2	80±0,5	6отв. диам.9	1,0	15,0	АФ270δ
ТПФ-1,5	330	110	230	128±0,2	80±0,5	6отв. диам.9	1,5	18,0	АФ270а
ТПФ-2,5	330	110	275	128±0,2	80±0,5	6отв. диам.9	2,5	27,0	АФ270

ТПФ-5,0;7,5;9,0



Тип трансформатора	L, мм	B, мм	H, мм	C, мм	D, мм	E, мм	Мощность, кВт	Масса, кг	Магнитопровод
ТПФ-5,0	340	164	275	122,5±0,2	129±0,4	6отв. диам.11	5,0	43,0	АФ265x2
ТПФ-7,5	340	212	275	122,5±0,2	177±0,4	6отв. диам.11	7,5	60,0	АФ265x3
ТПФ-9,0	340	254	275	122,5±0,2	219±0,4	6отв. диам.11	9,0	76,0	АФ265x4